



MMJ right-sided
with clamp 1/2"

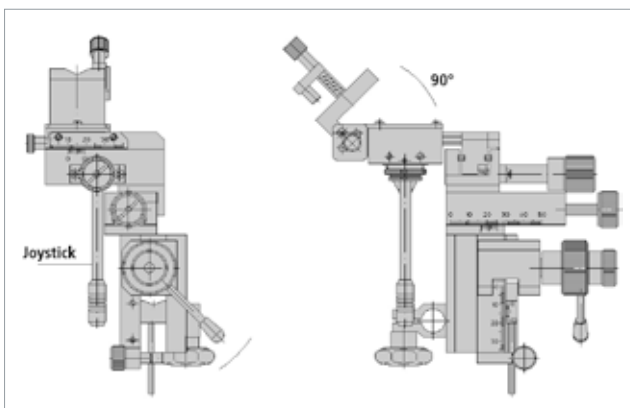


MMJ left-sided
with clamp 1/2"

手動マイクロマニピュレータ MMJ

メカニカル・ジョイスティック付き

仕様	
移動範囲	X 軸: 37 mm Y 軸: 20 mm Z 軸: 25 mm
ジョイスティック	0.35 ~ 4.0 mm
素材	アルミニウム
表面加工	アルマイトコーティング (黒色)
重量	950 g



注文情報 :

注文番号: 00-42-107-0000 (右側用、1/2" クランプ付き)
注文番号: 00-42-108-0000 (左側用、1/2" クランプ付き)

製品特徴 :

- ▶ 3軸 (XYZ) はそれぞれのノブで制御します。
- ▶ XY用のメカニカル・ジョイスティックの移動範囲は0.35~4.0mmです。
- ▶ Z軸の粗動/微動調整、1/10
- ▶ ピエゾマイクロマニピュレータを把持可能なツールホルダー。(例: PM20)
- ▶ ツールホルダーは90°傾きます。
- ▶ ストップネジがツールの高さを維持します。

アクセサリ :

マグネットスタンド M1
注文番号: 00-49-901-6000

マグネットスタンド M2 (回転/傾き機能)
注文番号: 00-49-902-6000