



Fig. shows stage insert for 4 slides

**SCAN 130 x 85** 正立顕微鏡/装置組み込み用自動XYステージ

移動範囲：	最大 130 x 85 mm
繰り返し精度：	< 1 $\mu\text{m}$ (VDI/DGQ3441 準拠)
位置決め精度：	$\pm 3 \mu\text{m}$ (VDI/DGQ3441 準拠)
分解能：	0.01 $\mu\text{m}$ (最小ステップサイズ)
直交度：	< 10 arcsec
モーター：	2 相ステッピングモーター
リミットスイッチ	連続可変ライトバリア式
最大移動速度：	120 mm/s (2 mm ボールスクリュー) 240 mm/s (4 mm ボールスクリュー)
素材：	アルミニウム / 黒色処理アルマイト
重量：	約 4.4 kg

- 製品番号：
- ライカDM用 (2 mmタイプ) 31-24-640-0000
- ライカDM用 (4 mmタイプ) 31-24-641-0000
- ニコン用 (2 mmタイプ) 45-24-640-0000
- ニコン用 (4 mmタイプ) 45-24-641-0000
- オリンパス用 (2 mmタイプ) 48-24-640-0000
- オリンパス用 (4 mmタイプ) 48-24-641-0000

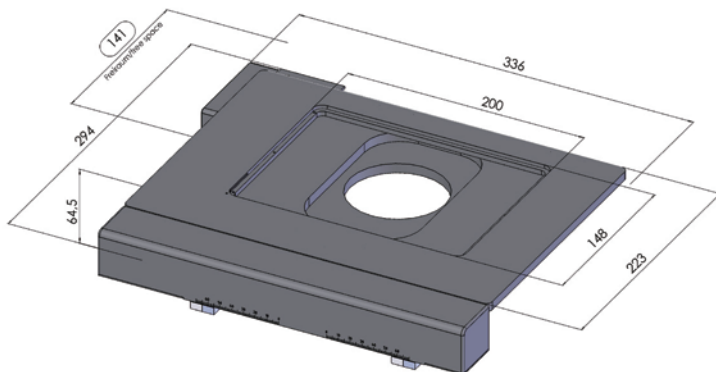
- 特長：
- ・フラットで丸みを帯びたエルゴノミックデザイン
- ・目的に合わせてインサート変更可能
- ・ウエルプレートや4枚スライドに対応可能

- ソフトウェア：
- ・付属 SwitchBoared
- ・DLL & API 準備あり
- ・その他、ソフトウェア制御可能

- オプション：
- ・電動Zフォーカスドライブ
- ・エルゴドライブ

- アクセサリ：
- ・1スライド用インサート
- ・4スライド用インサート
- ・ウエルプレート用インサート

寸法：



\*専用ソフトウェアSwitchBoardが付属します。  
\*システムの組み合わせ、価格はお問い合わせください。