



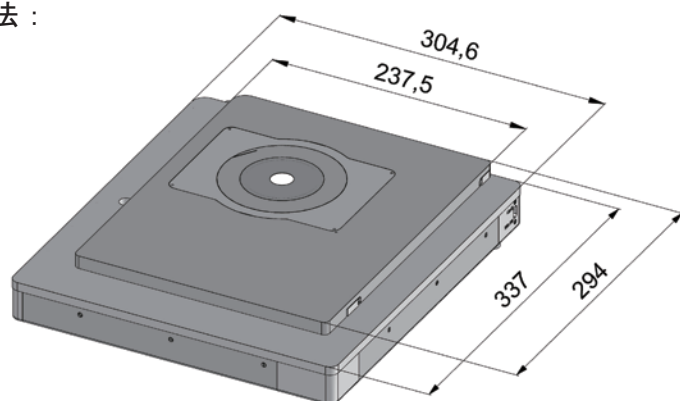
※ステージインサートは含まれません。

▶ **SCAN 100 x 100** ニコンECLIPSE MA 200 用 倒立顕微鏡用自動XYステージ

| | |
|-----------|----------------------------------|
| 移動範囲： | 100 x 100 mm or 48 x 48 mm |
| 繰り返し精度： | < 1 μ m (VDI/DGQ3441 準拠) |
| 位置決め精度： | \pm 3 μ m (VDI/DGQ3441 準拠) |
| 分解能： | 0.01 μ m (最小ステップサイズ) |
| XY 直交度： | \leq 5 arc sec |
| モーター： | 2 相ステッピングモーター |
| 最大移動速度： | 120 mm/s (2 mm ボールスクリュー) |
| リミットスイッチ： | ホールセンサ |
| 素材： | アルミニウム |
| 表面： | 黒色処理アルマイト |
| 重量： | 約 6,700 g |

※MA200 のレボルバーと対物レンズの組み合わせにより、対物レンズとステージ表面が接触する場合がございます。ご検討の際は顕微鏡構成をお知らせください。

寸法：



●製品番号：
2 mmボールスクリュータイプ 00-24-595-0000

- 特長：
- ・様々な材料サンプルに最適
 - ・フラットでエルゴノミックなデザイン
 - ・NIS-Elementsから制御可能
 - ・ニコン製ホルダΦ 108 mm使用可
 - ・トグルスイッチで移動範囲切り替え可能

- ソフトウェア：
- ・付属 SwitchBoared
 - ・DLL & API 準備あり
 - ・その他、ソフトウェア制御可能です。

- アクセサリ：
- ・ステージインサート160x110x3mm (ニコン製ホルダΦ108mm搭載可能)
 - ・はめ込みホルダΦ 30 mm
 - ・はめ込みホルダΦ 40 mm
 - ・はめ込みホルダΦ 60 mm

- オプション：
- ・電動Zフォーカスドライブ
 - ・エルゴドライブ

*専用ソフトウェアSwitchBoardが付属します。
*システムの組み合わせ、価格はお問い合わせください。