

▶ **SCAN 75 x 30** 正立顕微鏡/装置組み込み用自動XYステージ

移動範囲：	最大 75 x 38 mm
繰り返し精度：	< 1 μm (VDI/DGQ3441 準拠)
位置決め精度：	± 3 μm (VDI/DGQ3441 準拠)
分解能：	0.01 μm (最小ステップサイズ)
直交度：	< 10 arcsec
モーター：	2 相ステッピングモーター
リミットスイッチ	光学ライトビーム
最大移動速度：	25 mm/s (1 mm ボールスクリュー) 50 mm/s (2 mm ボールスクリュー)
素材：	アルミニウム / 黒色処理アルマイト
重量：	約 2.6 kg
ステージ開口部：	116 x 116 mm

●製品番号：

- 1 mmボールスクリュータイプ 96-24-561-0000
- 2 mmボールスクリュータイプ 96-24-562-0000

●特長：

- ・フラットで丸みを帯びたエルゴノミックなデザイン
- ・目的に合わせてインサート変更可能

●ソフトウェア：

- ・付属 SwitchBoared
- ・DLL & API 準備あり
- ・その他、ソフトウェア制御可能

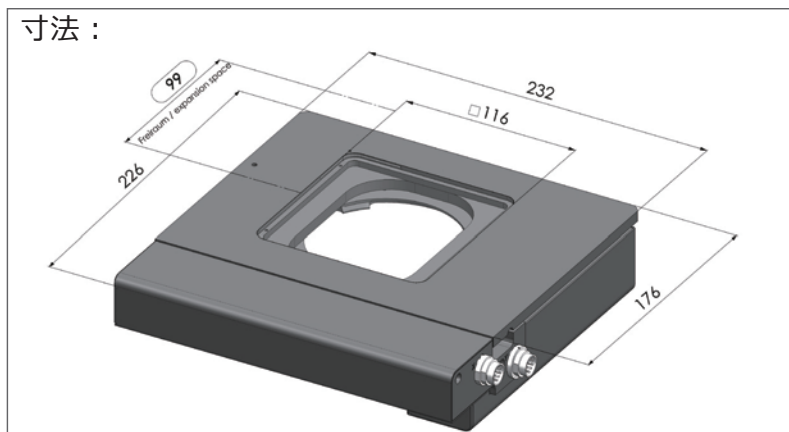
●オプション：

- ・電動Zフォーカスドライブ
- ・エルゴドライブ

●アクセサリ：

- ・ガラスプレート
- ・メタルプレート

寸法：



*専用ソフトウェアSwitchBoardが付属します。
*システムの組み合わせ、価格はお問い合わせください。