

▶ **SCAN 200 x 200** 正立顕微鏡/装置組み込み用自動XYステージ

移動範囲：	最大 200 x 200 mm
繰り返し精度：	< 1 μm (VDI/DGQ3441 準拠)
位置決め精度：	± 3 μm (VDI/DGQ3441 準拠)
分解能：	0.01 μm (最小ステップサイズ)
直交度：	< 10 arcsec
モーター：	2 相ステッピングモーター
リミットスイッチ	連続可変ライトバリア式
最大移動速度：	120 mm/s (2 mm ボールスクリュー) 240 mm/s (4 mm ボールスクリュー)
素材：	アルミニウム / 黒色処理アルマイト
重量：	約 8.9 kg

●製品番号：

2 mmボールスクリュータイプ 00-24-836-0000
4 mmボールスクリュータイプ 00-24-837-0000

●特長：

- ・フラット、丸みを帯びたエルゴノミックデザイン
- ・L型支持脚オプション

●ソフトウェア：

- ・付属 SwitchBoared
- ・DLL & API 準備あり
- ・その他、ソフトウェア制御可能

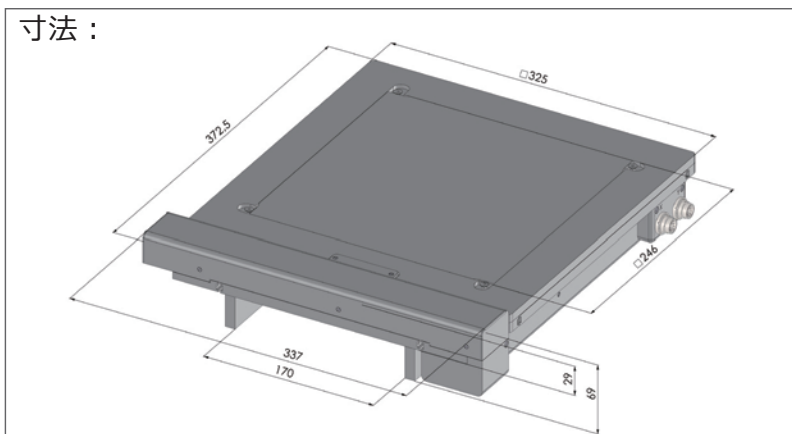
●オプション：

- ・電動Zフォーカスドライブ
- ・エルゴドライブ

●アクセサリ：

- ・メタルプレート
- ・5"-6"-8"回転ウエハホルダ
- ・6"-8"-12"回転ウエハホルダ
- ・6"-8"バキューム回転ウエハホルダ

寸法：



*専用ソフトウェアSwitchBoardが付属します。

*システムの組み合わせ、価格はお問い合わせください。