

▶ **SCAN 75 x 50** 正立顕微鏡/装置組み込み用自動XYステージ

移動範囲：	75 x 50 mm
繰り返し精度：	< 1 μm (VDI/DGQ3441 準拠)
位置決め精度：	± 3 μm (VDI/DGQ3441 準拠)
分解能：	0.01 μm (最小ステップサイズ)
直交度：	< 5 arcsec
モーター：	2 相ステップモーター
リミットスイッチ	ライトバリア式
最大移動速度：	最大 25 mm/s (1 mm ピッチ) 最大 50 mm/s (2 mm ピッチ)
素材：	アルミニウム / 黒色処理アルマイト
重量：	約 2.5 kg
ステージ開口部：	160 x 116 mm

- 製品番号：
1 mmボールスクリュータイプ 00-24-563-0000
2 mmボールスクリュータイプ 00-24-564-0000

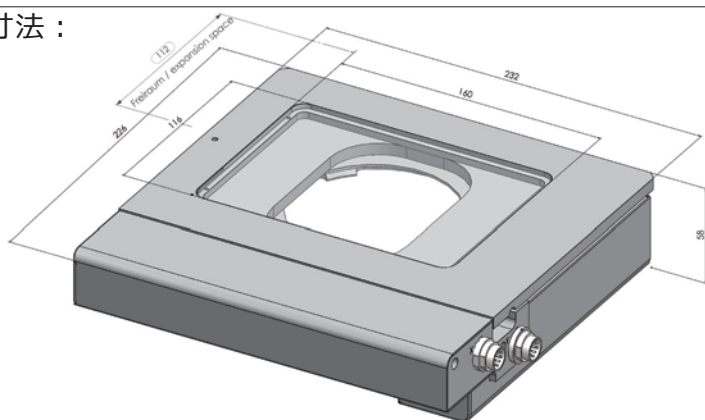
- 特長：
・丸みを帯びたエルゴノミックデザイン
・フラットなステージ上面
・目的に合わせてインサート変更可能

- ソフトウェア：
・付属 SwitchBoarded
・DLL & API 準備あり
・その他、ソフトウェア制御可能

- オプション：
・電動Zフォーカスドライブ
・エルゴドライブ

- アクセサリ：
・ガラスプレート
・メタルプレート
・1スライド用インサート

寸法：



*専用ソフトウェアSwitchBoardが付属します。
*システムの組み合わせ、価格はお問い合わせください。