

▶ SCAN 75 x 50 正立顕微鏡/装置組み込み用自動XYステージ

移動範囲：	最大 75 x 50 mm
繰り返し精度：	< 1 μm (VDI/DGQ3441 準拠)
位置決め精度：	± 3 μm (VDI/DGQ3441 準拠)
分解能：	0.01 μm (最小ステップサイズ)
直交度：	< 5 arcsec
モーター：	2 相ステップモーター
リミットスイッチ	ライトバリア式
最大移動速度：	最大 25 mm/s (1 mm ピッチ) 最大 50 mm/s (2 mm ピッチ)
素材：	アルミニウム / 黒色処理アルマイト
重量：	約 2.6 kg
ステージ開口部：	116 x 116 mm

- 製品番号：
 - 1 mmボールスクリュータイプ 00-24-561-0000
 - 2 mmボールスクリュータイプ 00-24-562-0000

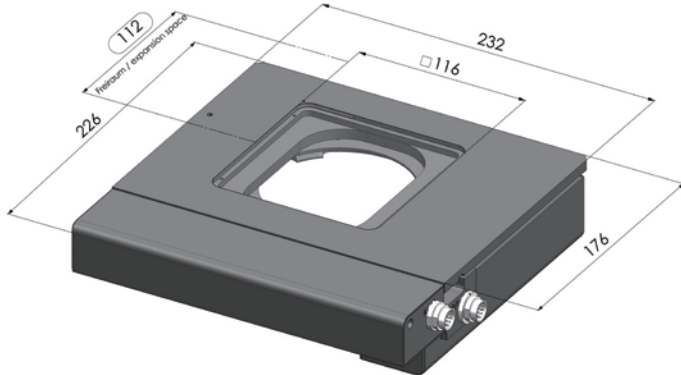
- 特長：
 - ・丸みを帯びたエルゴノミックデザイン
 - ・フラットなステージ上面
 - ・目的に合わせてインサート変更可能

- ソフトウェア：
 - ・付属 SwitchBoared
 - ・DLL & API 準備あり
 - ・その他、ソフトウェア制御可能

- オプション：
 - ・電動Zフォーカスドライブ
 - ・エルゴドライブ

- アクセサリ：
 - ・ガラスプレート
 - ・メタルプレート
 - ・1スライド用インサート

寸法：



*専用ソフトウェアSwitchBoardが付属します。
*システムの組み合わせ、価格はお問い合わせください。