

▶ **SCAN 225 x 76** 正立顕微鏡/装置組み込み用自動XYステージ

移動範囲：	225 x 76 mm (9" x 3")
繰り返し精度：	< 1 μm (VDI/DGQ3441 準拠)
位置決め精度：	± 3 μm (VDI/DGQ3441 準拠)
分解能：	0.01 μm (最小ステップサイズ)
直交度：	< 10 arcsec
モーター：	2 相ステッピングモーター
リミットスイッチ	メカニカルリミットスイッチ
最大移動速度：	120 mm/s (2 mm ボールスクリュー) 240 mm/s (4 mm ボールスクリュー)
素材：	アルミニウム / 黒色処理アルマイト
重量：	約 4.4 kg

- 製品番号：
2 mmボールスクリュータイプ 00-24-122-0000
4 mmボールスクリュータイプ 00-24-124-0000

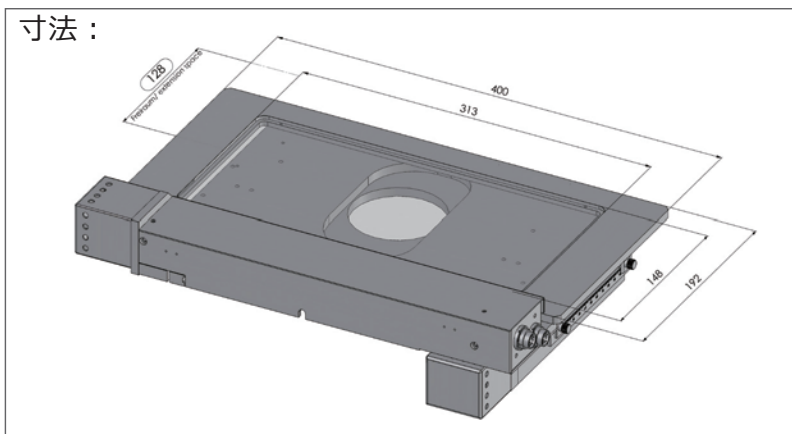
- 特長：
・目的に合わせてインサート変更可能
・リミットスイッチが可変。
Y軸の移動範囲を設定可能

- ソフトウェア：
・付属 SwitchBoared
・DLL & API 準備あり
・その他、ソフトウェア制御可能

- オプション：
・電動Zフォーカスドライブ
・エルゴドライブ

- アクセサリ：
・ガラスプレート
・メタルプレート
・8スライドホルダ
・3フィルタホルダ

寸法：



*専用ソフトウェアSwitchBoardが付属します。
*システムの組み合わせ、価格はお問い合わせください。