



▶ **SCAN for 8 スライド** 正立顕微鏡/装置組み込み用自動XYステージ

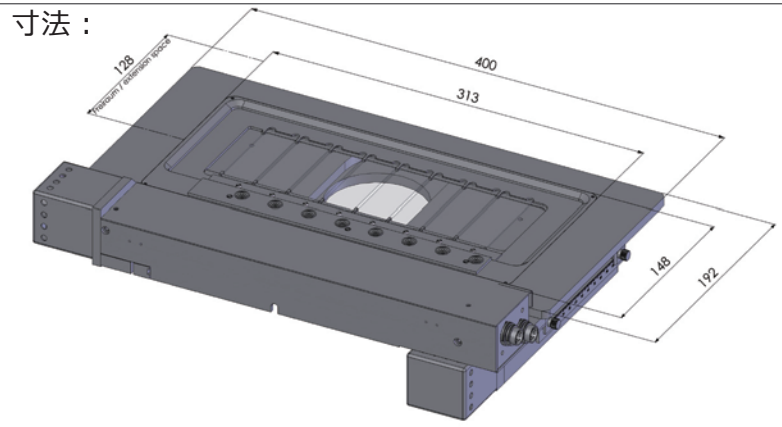
移動範囲：	最大 225 x 76 mm
繰り返し精度：	< 1 μm (VDI/DGQ3441 準拠)
位置決め精度：	± 3 μm (VDI/DGQ3441 準拠)
分解能：	0.01 μm (最小ステップサイズ)
直交度：	< 10 arcsec
モーター：	2 相ステッピングモーター
リミットスイッチ：	メカニカルリミットスイッチ
最大移動速度：	120 mm/s (2 mm ボールスクリュー) 240 mm/s (4 mm ボールスクリュー)
素材：	アルミニウム / 黒色処理アルマイト
重量：	約 5 kg

- 製品番号：
2 mmボールスクリュータイプ 00-24-506-0000
4 mmボールスクリュータイプ 00-84-507-0000

- 特長：
 - ・ 8枚のスライドを同時搭載
 - ・ 高スループット
- ソフトウェア：
 - ・ 付属 SwitchBoared
 - ・ DLL & API 準備あり
 - ・ その他、ソフトウェア制御可能

- オプション：
 - ・ 電動Zフォーカスドライブ
 - ・ エルゴドライブ

- アクセサリ：
 - ・ オリンパスBX用8スライドホルダ
 - ・ ニコン80i用8スライドホルダ
 - ・ ツアイスAxioImager用8スライドホルダ
 - ・ ライカDM用8スライドホルダ



*専用ソフトウェアSwitchBoardが付属します。
*システムの組み合わせ、価格はお問い合わせください。