

ピエゾ Z ステージ メルツホイザー製倒立顕微鏡用自動XYステージSCAN IMシリーズ用

仕様	USB / ANALOG IN
移動範囲	300 μ m
分解能	4 nm / 18 nm
繰り返し精度	4 nm / 18 nm (単一方向)
直線性	0.5 % / 2.5 %
整定時間	25 ms
荷重	max. 500 g
操作モード	クローズドループ
素材	アルミニウム
重量	1 kg (2 m 接続ケーブル含む)

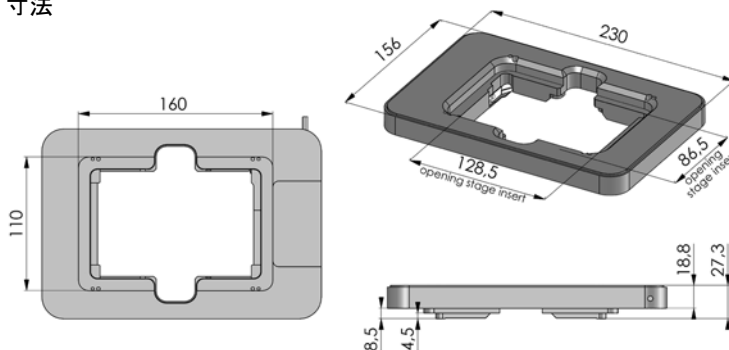
注文情報：

Order No. : 00-55-550-0800

製品特徴

- ▶ SCAN IM シリーズに搭載可能
- ▶ TANGOコントローラAUX I/Oと Nano-Drive®は直接接続可能
- ▶ 例えばジョイスティック操作で操作することもできます
- ▶ 300 μ m範囲を高速ピエゾ移動
- ▶ ステージインサート無しで蓋付ウェルプレートを設置可能
- ▶ オフセットのキャリブレーションも容易 (サンプルが付属)

寸法



アクセサリー

ユニバーサルステージインサート
Order No. : 00-55-500-1020

スライド用ステージインサート
Order No. : 00-55-500-1000 (1 slide)
Order No. : 00-55-500-1030 (2 slides)

ペトリディッシュ用ステージインサート
Order No. : 00-55-500-1010