



▶ 手動測定XYステージ MT 50 x 50 MR 測定システム内蔵

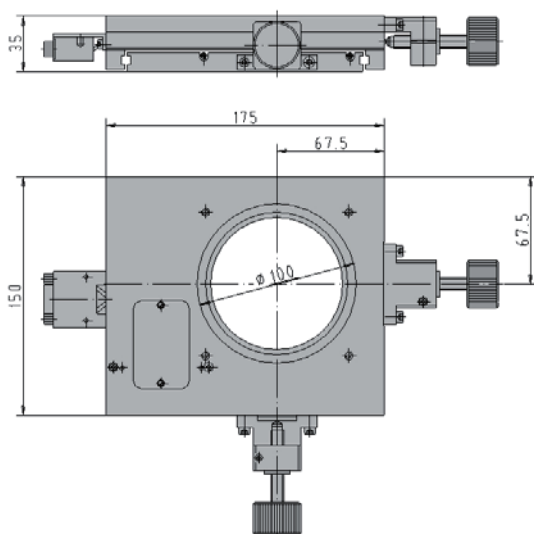
測定範囲：	50 x 50 mm (2" x 2" )
精度：	絶対精度：測定長 $\mu\text{m} / 40 + 2.5$
分解能：	$< 0.05 \mu\text{m}$
素材：	アルミニウム
表面：	黒色処理アルマイト
搭載荷重：	5 kg
重量：	1.4 g

●製品番号：  
手動測定XYステージ MT 50 x 50 MR  
00-30-119-0000

●特長：  
・測定システム内蔵。  
・PROFILER SCDで座標表示可能  
・反射/透過アプリケーション

●ソフトウェア：  
・GetPos ソフトウェア付属。  
PCと接続して、座標データを CSV 保存可能

寸法：



●アクセサリ：  
・ガラスプレート  
・デジタル座標表示PROFILER SCD  
(製品に含まれます。)