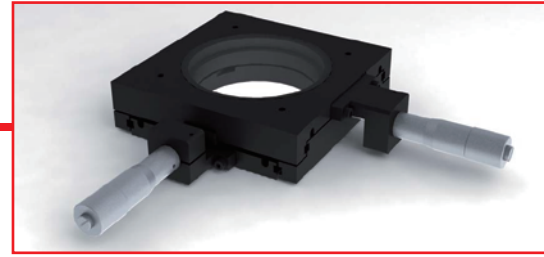
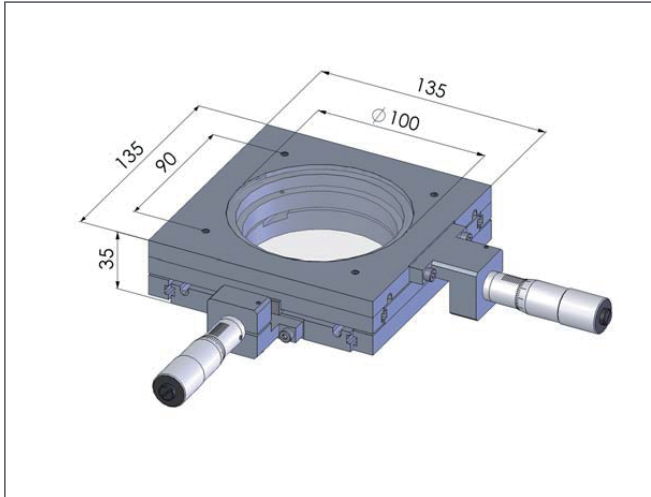


手動測定XYステージ MT25x25



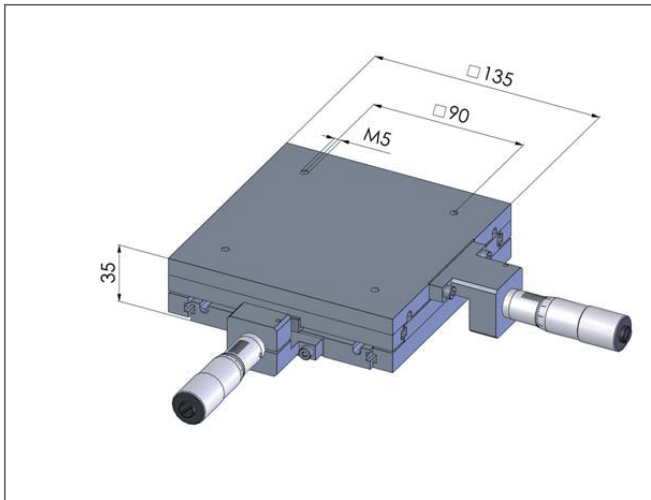
透過、反射、ハードネススタ(硬度計)用
移動範囲25 x 25 mmの手動測定XYステージです。



▶ 透過用手動測定XYステージMT25x25

製品番号:00-30-101-0000

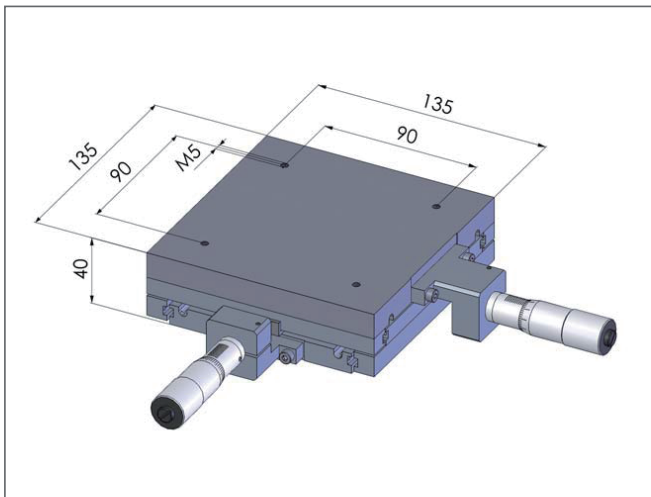
測定範囲	25 x 25 mm (1" x 1")
分解能	マイクロメータによる
マイクロメータ	直径 12 mm (カスタム応相談)
重量	1.25 kg
搭載荷重	10 kg



▶ 反射用手動測定XYステージMT25x25

製品番号:00-30-221-0000

測定範囲	25 x 25 mm (1" x 1")
分解能	マイクロメータによる
マイクロメータ	直径 12 mm (カスタム応相談)
重量	1.25 kg
搭載荷重	10 kg



▶ 硬度計用手動測定XYステージMT25x25

製品番号:00-30-223-0000

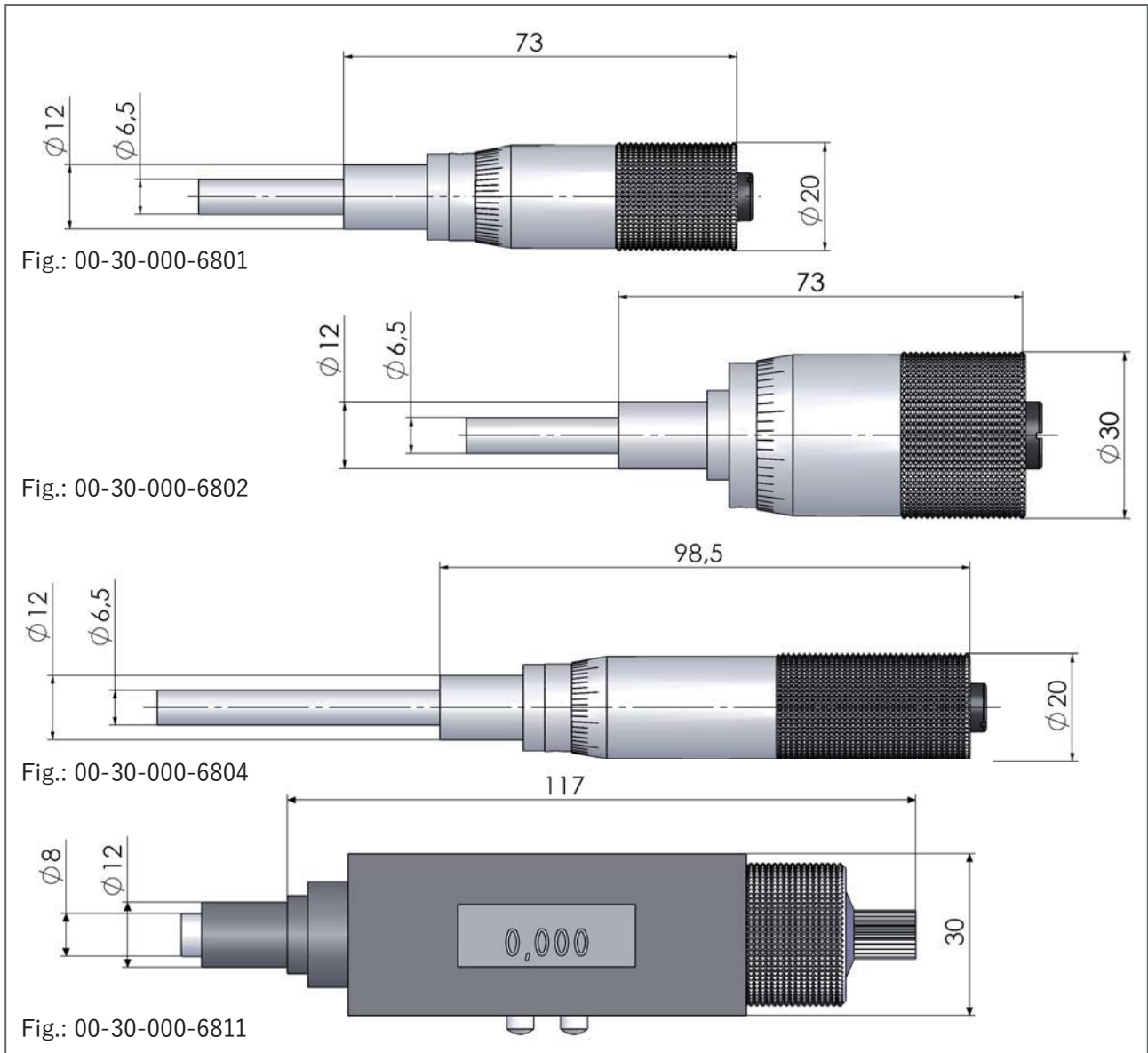
測定範囲	25 x 25 mm (1" x 1")
分解能	マイクロメータによる
マイクロメータ	直径 12 mm (カスタム応相談)
重量	1.25 kg
搭載荷重	50 kg

※マイクロメータは含まれません。次のページよりご選択ください。



手動測定XYステージ用 マイクロメータ

MT25x25と組み合わせて使用するマイクロメータです。
用途に合わせて2本をお選びください。



範囲:	ドラム径	分解能	製品番号
25 mm(アナログ)	20 mm	10 μ m	00-30-000-6801
25 mm(アナログ)	30 mm	5 μ m	00-30-000-6802
50 mm(アナログ)	20 mm	10 μ m	00-30-000-6804
50 mm(アナログ)	30 mm	5 μ m	00-30-000-6805
25 mm(デジタル)		1 μ m	00-30-000-6811
50 mm(デジタル)		1 μ m	00-99-900-1898※

※マウントシャフト:18 mm

特徴

- マウントシャフト Φ 12 mm / 18 mm
- リードネジピッチ: 0.5 mm
- 精度はDIN 863-1に準ずる
- 焼入れ鋼ネジ穴